

**” Ваш партнер
для устойчивого
выращивания.**



URBAN ALMA PRO L

**Интеллектуальный автомат для
кормления ягнят и козлят**

Инновационные технологии для телятника будущего.

Все началось более 35 лет назад с инновационной идеи Хельмута Урбана.

В своей страсти к сельскому хозяйству благополучие животных всегда было приоритетом для Хельмута Урбана. В конце концов, только здоровый теленок представляет собой надежную основу для хорошего будущего молочной фермы. Этот принцип породил идею технической автоматизации и, следовательно, кормления телят в соответствии с их породой. Эта идея является основополагающей в наших разработках и сочетает в себе снижение нагрузки на фермера и акцент на здоровье животных. В 1992 году компания Urban переехала в промышленный парк в Вюстинге и со временем мы превратились в команду специалистов по разработке технологий в кормлении телят, ягнят и козлят. За прошедшие годы мы смогли еще больше расширить ассортимент нашей продукции. Автоматическая система для кормления телят Urban Alma Pro и система полуавтоматического кормления Urban Milkshuttle — это ведущие на рынке продукты для стационарного и мобильного кормления молодняка.

Благодаря собственной разработке и производству гарантируется высочайший стандарт нашей продукции. В настоящее время мы экспортируем нашу продукцию в более чем 60 стран мира и спрос на неё постоянно увеличивается. Используя современные и точные подходы, мы разрабатываем инновационные технологии для телятников будущего. С этой целью мы находимся в постоянном контакте с фермерами и экспертами в данной области.

”

Наша мотивация – создание наиболее эффективных условий для повседневной работы фермеров.





URBAN ALMA PRO L

Интеллектуальная система для автоматического кормления ягнят и козлят.

ОБЗОР ПРЕИМУЩЕСТВ

Круглосуточное кормление животных, соответствующее их виду.



При необходимости для каждого животного можно настроить индивидуальный кормографик. Заданное количество молока делится на порции и в течение дня выкармливается животному.



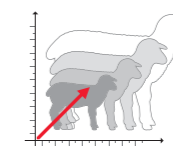
Стабильная концентрация молока

Все компоненты непрерывно перемешиваются, в результате чего образуется однородная молочная смесь.



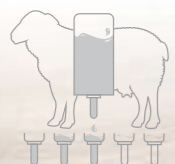
Контроль показателей здоровья

Система регистрирует множество параметров, относящихся к здоровью, которые можно в любой момент посмотреть.



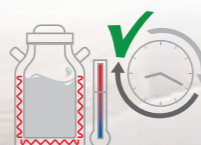
Улучшение темпа роста животных

Стабильное и регулярное кормление способствует увеличению привесов.



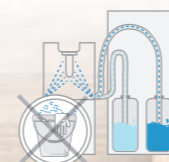
Метаболическое программирование за счёт интенсивного кормления

Автомат выдает много мелких порций молока так, как это происходит в естественной среде.



Постоянная температура молока

Три температурных датчика следят за тем, чтобы молоко круглые сутки оставалось равномерно тёплым.



Улучшение гигиены кормления

Полностью автоматическая программа промывки системы тщательно очищает автомат и все компоненты, имеющие контакт с молоком.



Дополнительная интересная и полезная информация:



Станция выпойки

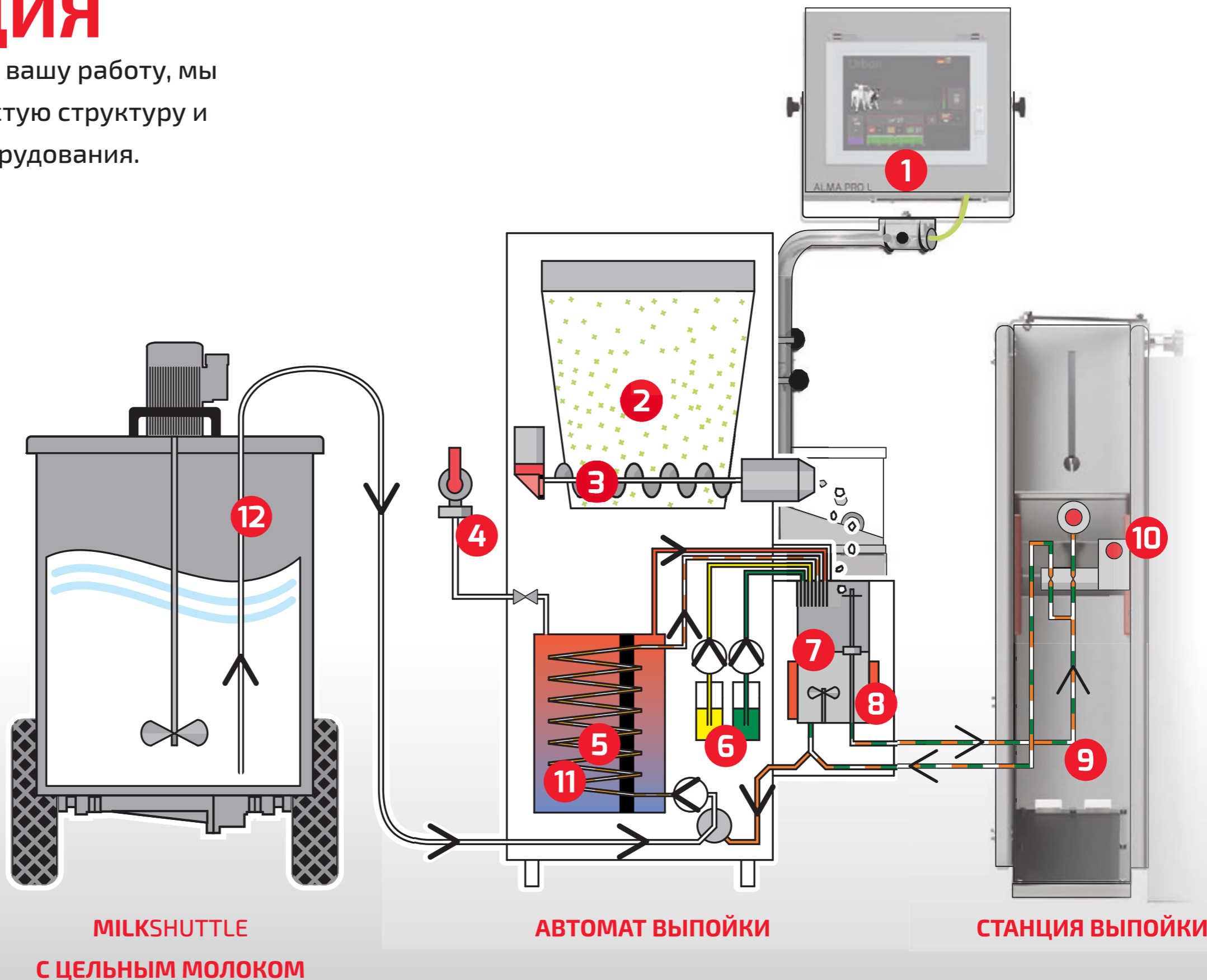
Используя продуманную систему датчиков, станция распознает каждого ягнёнка или козлёнка по его транспондеру и выдает индивидуальное количество молока.



КОНСТРУКЦИЯ

Чтобы максимально упростить вашу работу, мы предлагаем максимально простую структуру и несложную работу нашего оборудования.

- 1 Пульт управления с сенсорным экраном и наглядным пользовательским интерфейсом.
- 2 Бункер, вмещающий 35 кг заменителя цельного молока (ЗЦМ).
- 3 Шнек подачи ЗЦМ обеспечивает оптимальное и точное дозирование.
- 4 Подключение воды.
- 5 Бойлер / теплообменник.
- 6 Моющее средство (кислотное и щелочное) для полностью автоматической промывки системы.
- 7 Поплавок в стакане-смесителе служит для измерения приготовленного и выданного количества молока. Измерение с точностью до миллилитра.
- 8 Подогреваемый стакан-смеситель.
- 9 Кольцевое соединение станции выпойки с автоматом - по нему молоко поступает к соске на станции выпойки. Периодическая циркуляция молока от станции выпойки к стакану-смесителю, управляемая показателями температуры, обеспечивает подачу животным всегда тёплого молока и позволяет избежать замерзания шлангов в холодное время года.
- 10 Клапан права и фит-датчик на станции
- 11 Температурные датчики - необходимы для поддержания постоянной температуры молока.



12 Кормление цельным молоком - опционально
Также наша система позволяет выпаивать животных как 100% цельным молоком, так и смесью цельного молока с ЗЦМ. Долю цельного молока можно регулировать от 0% до 100%. Молочный шаттл Urban можно, например, использовать в качестве ёмкости для хранения цельного молока у автомата Альма Про.



СЕРИЙНАЯ КОМПЛЕКТАЦИЯ

Эксплуатация и получение данных с помощью встроенного сенсорного экрана

чрезвычайно просты и обеспечивают отличный обзор ваших животных.

Интуитивно понятный пользовательский интерфейс позволяет настроить режим кормления для каждого отдельного животного и легко создавать индивидуальные кормовые графики.

ПУЛЬТ УПРАВЛЕНИЯ



• Кнопка «Обзор в одно касание» — одним нажатием открывается список животных на которых необходимо обратить внимание.

• Для удобства работы терминал можно поворачивать и регулировать по высоте.

Обзор стада

Круглосуточное наблюдение за животными. Вы всегда найдете последние значения в обзоре поголовья. Альма Про использует списки сигналов тревоги для указания количества недопитого количества смеси и отклонений в значениях, характерных для животных (скорость потребления смеси, количество посещений и продолжительность пребывания в станции).

• Быстрый обзор информации о состоянии здоровья животных.



Оценка состояния здоровья

Все параметры, по которым можно сделать вывод о состоянии здоровья, сохраняются и автоматически анализируются. Животные, поведение которых кажется подозрительным, помечаются жёлтым или красным цветом. Эта информация хорошо заметна, поэтому болезнь можно предотвратить на ранней стадии.

• Мониторинг потребления корма животными за последние 7 дней.



Обзор показателей кормления за 7 дней

Наряду с дневной нормой на дисплее также отображается информация о потреблении корма животным за последние 7 дней.

• Данная функция позволяет контролировать состояние здоровья каждого отдельного животного.

Кормовой график

На сенсорном терминале можно создавать индивидуальные кормовые графики, в которых для животных устанавливается ежедневное количество и состав молока (в зависимости от возраста). Программа полностью контролирует кормление и проводит отучение от смеси.

• Ползунок позволяет быстро регулировать кривые подачи.



Удалённое управление - опционально

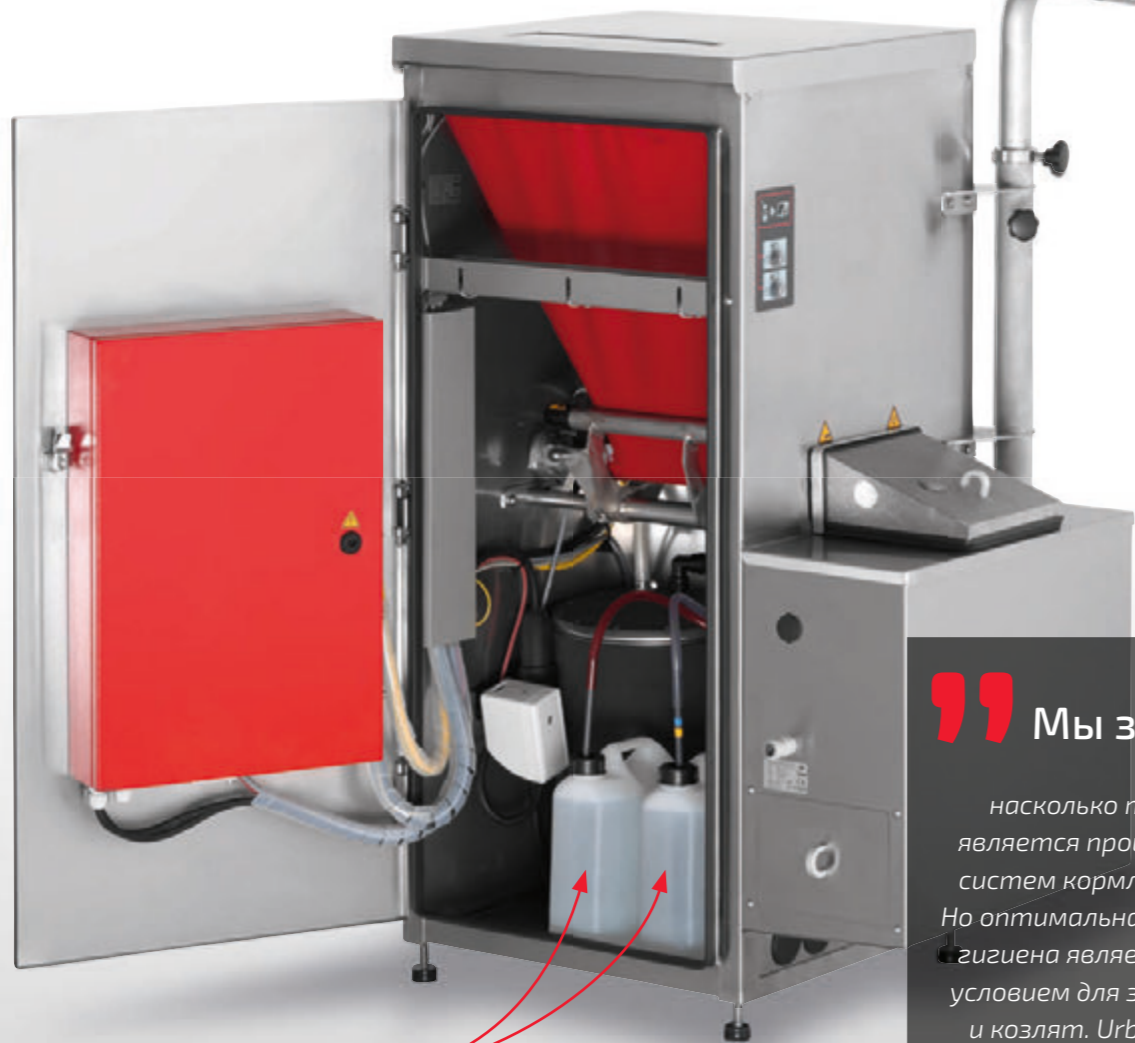
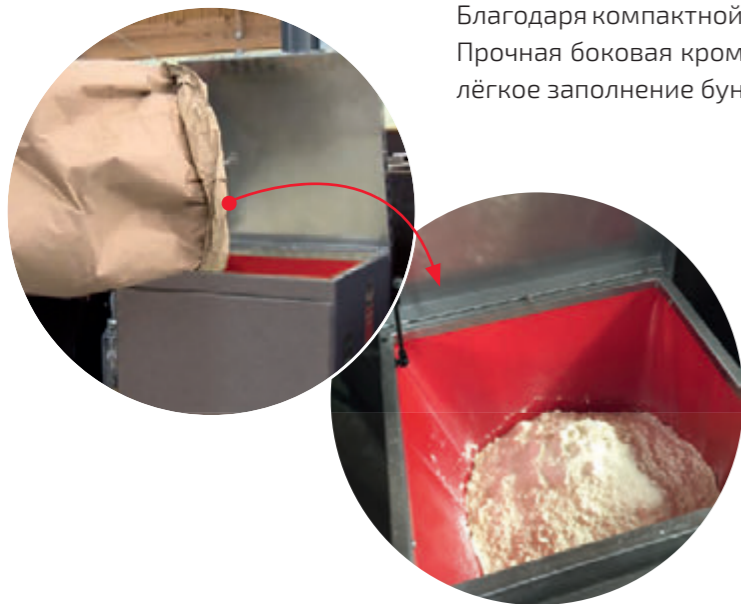
• Подключив устройство к рутеру Urban WiFi, вы можете использовать все функции Urban Alma Pro через смартфон, планшет или ноутбук — от мониторинга до настроек.





Корпус

Автомат изготовлен из высококачественной нержавеющей стали. Благодаря компактной конструкции обеспечивается экономия места. Прочная боковая кромка и небольшая высота (1,09 м) обеспечивают лёгкое заполнение бункера ЗЦМ.



” Мы знаем

насколько трудоёмким является процесс промывки систем кормления вручную. Но оптимальная и стабильная гигиена является основным условием для здоровья ягнят и козлят. Urban Альма Про берёт эту работу на себя.

Дипл. инженер Мартин Люльманн, руководитель отдела развития



Программа автоматической промывки

Интегрированная программа промывки системы тщательно очищает все компоненты, контактирующие с молоком. Кислотное и щелочное моющие средства используются попеременно в полностью автоматическом режиме.

Двойная станция для ягнят и козлят

На станции используется антенна для надежной идентификации каждого животного с помощью ушной бирки со встроенным транспондером (чипом). Ширину станции и высоту соски можно легко отрегулировать. Фит-датчик обеспечивает одновременное кормление на двух сосках. Скорость потребления смеси регистрируется и анализируется индивидуально для каждого животного.

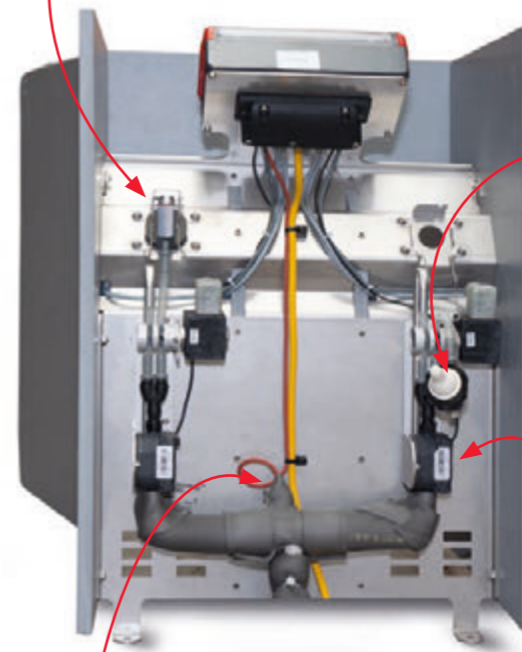


Управляющая электроника станции

Она показывает номер животного, количество молока, которое еще необходимо выпить, а также измеряет температуру молока непосредственно на станции.

• Блок клапанов на станции предотвращает «воровство молока» другими животными.

• Регулировка по высоте благодаря подвижной пластине



• Лёгкая замена соски благодаря новому держателю соски с быстросъемной застежкой.

• Параллельное кормление благодаря двум фит-датчикам



• Температурный датчик на станции

• Регулировка ширины благодаря подвижным боковым стенкам станции.



ОПЦИИ И ДОПОЛНИТЕЛЬНОЕ ОБОРУДОВАНИЕ

Широкий выбор специальных принадлежностей позволяет оптимальным образом адаптировать автомат к вашим потребностям.

1 Увеличение бункера для ЗЦМ

При использовании автомата Альма Про для выпойки больших групп животных возможно увеличение ёмкости бункера для ЗЦМ до 55 кг.



2 Сигнал-светофор

Красный, жёлтый, зелёный – благодаря оптической сигнализации, как на светофоре, статус автомата хорошо видно издалека.



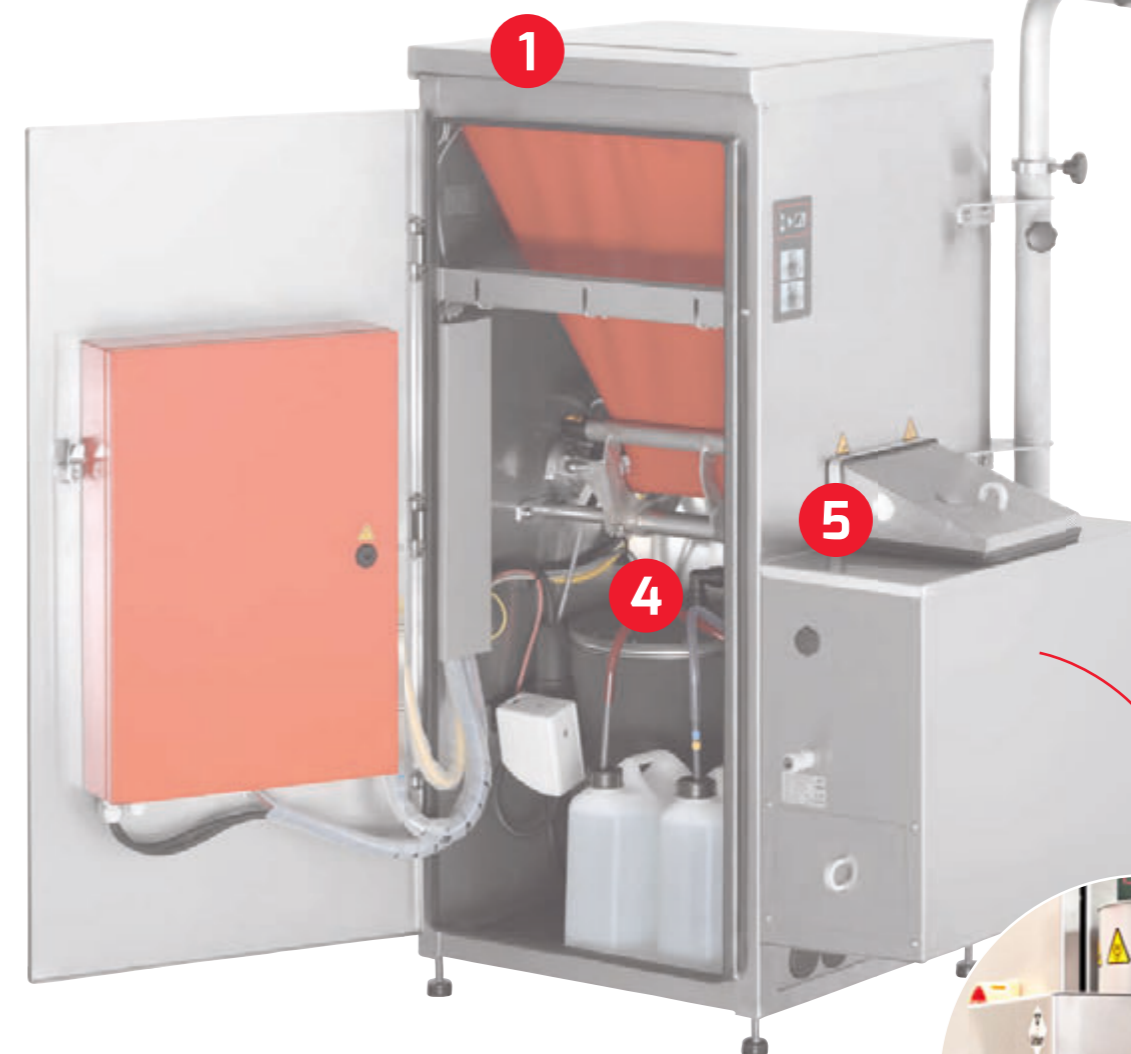
4 Дополнительный бойлер (предбойлер)

Для увеличения производительности автомата можно установить второй бойлер. Он позволяет автомату быстрее нагреть воду и таким образом накормить до 240 ягнят или козлят. Кроме этого, данная опция делает возможной двухфазную промывку системы: промывку щелочным и кислотным моющим средством за один цикл.



4 Регулируемая по высоте рампа

Для маленьких ягнят или козлят доступен дополнительный пандус с регулируемой высотой.



5 Дозатор порошковых добавок

Обеспечивает автоматическую выдачу порошковых добавок, например витаминов или электролитов, индивидуально или всей группе.





ВАРИАНТЫ УСТАНОВКИ СИСТЕМЫ ДЛЯ ЯГНЯТ И КОЗЛЯТ URBAN ALMA PRO L

Создание функциональных, ориентированных на потребности конкретного предприятия решений – вот наша цель. Наш автомат для выпойки Альма Про подходит для большинства маленьких и больших групп и может быть адаптирован индивидуально в зависимости от поставленной цели.

Оптимальная установка и монтаж системы Альма Про зависит от конкретных технических условий в помещении, типа содержания и количества животных. В то время как для небольших групп обычно достаточно одного автомата с одной двойной станцией, то для крупных хозяйств с большим количеством групп рекомендуется использование нескольких автоматов с большим количеством станций. Только так можно гарантировать, что каждое животное получит достаточное количество молока и доступ к станции не будет затруднён или ограничен временем.



Мы будем рады помочь вам в планировании оптимального технического оснащения. К каждому автомату Альма Про можно подключить до четырех двойных станций выпойки, а количество автоматов, которыми может управлять сенсорный терминал 12" может составлять от 1 до 4-х.



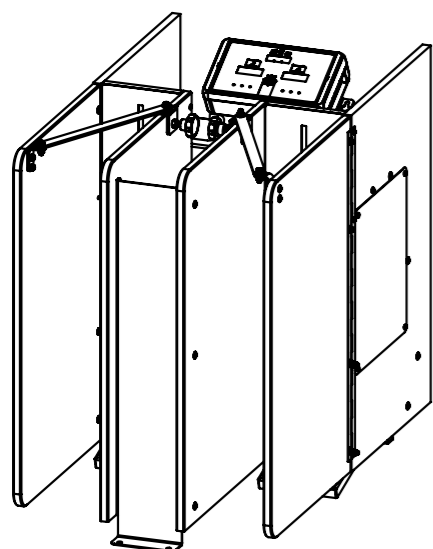


URBAN ALMA PRO L

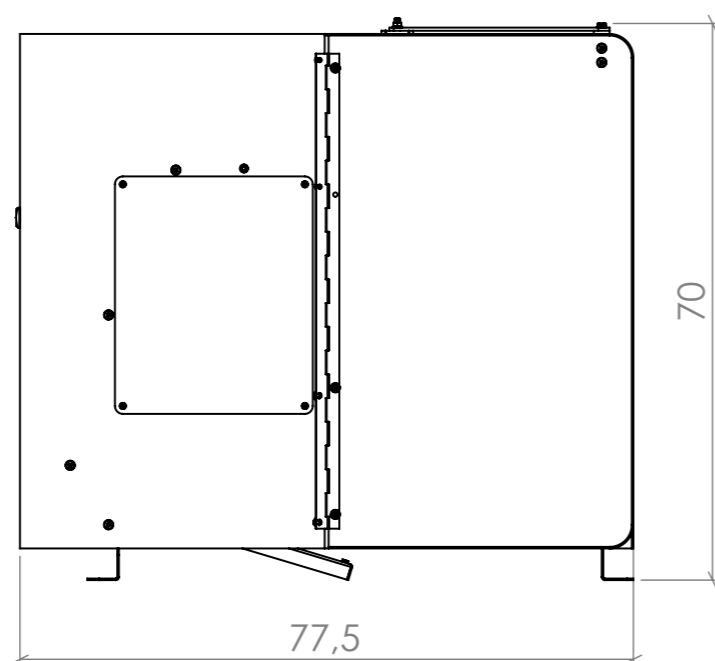
ТЕХНИЧЕСКИЕ ХАРАКТЕРИСТИКИ

СТАНЦИЯ ВЫПОЙКИ

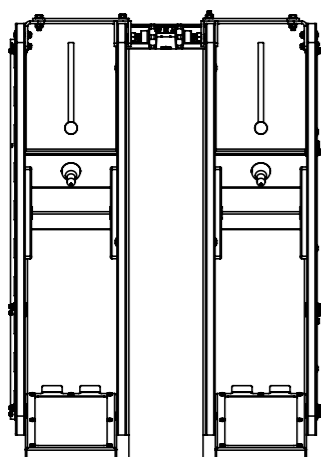
Общий вид



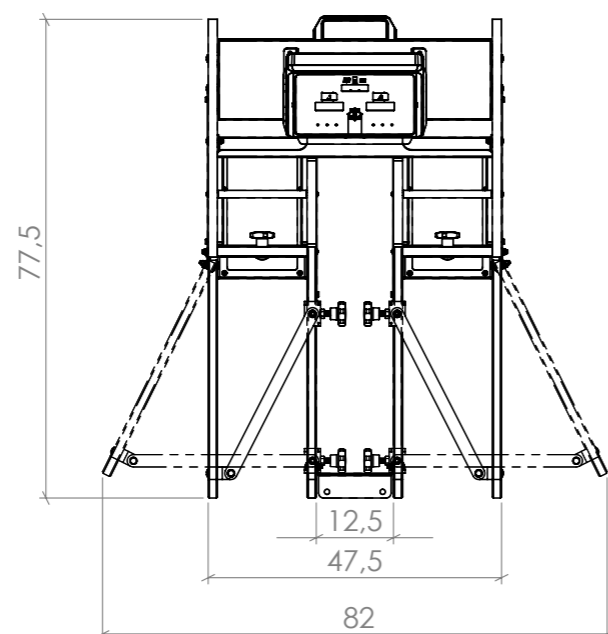
Вид сбоку



Вид спереди

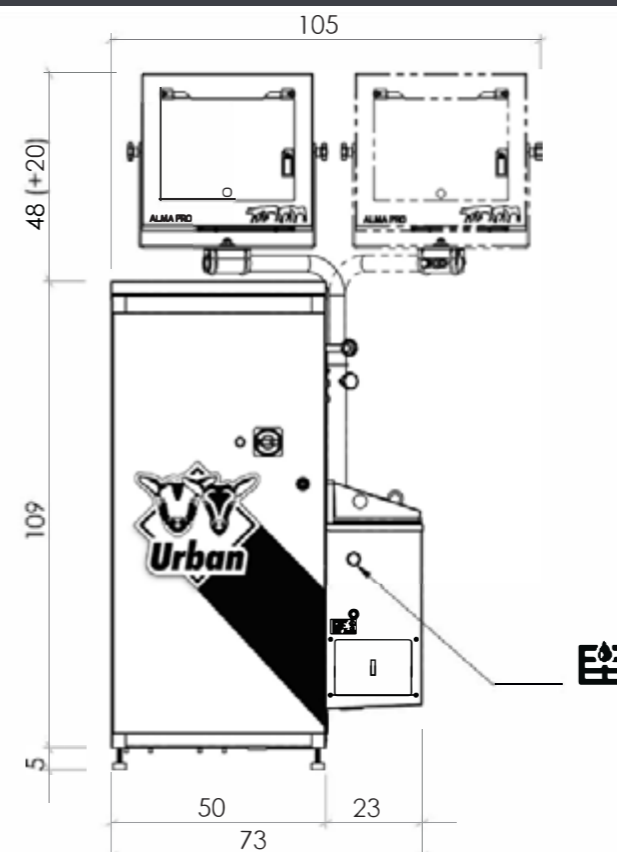


Вид сверху



АВТОМАТ ВЫПОЙКИ

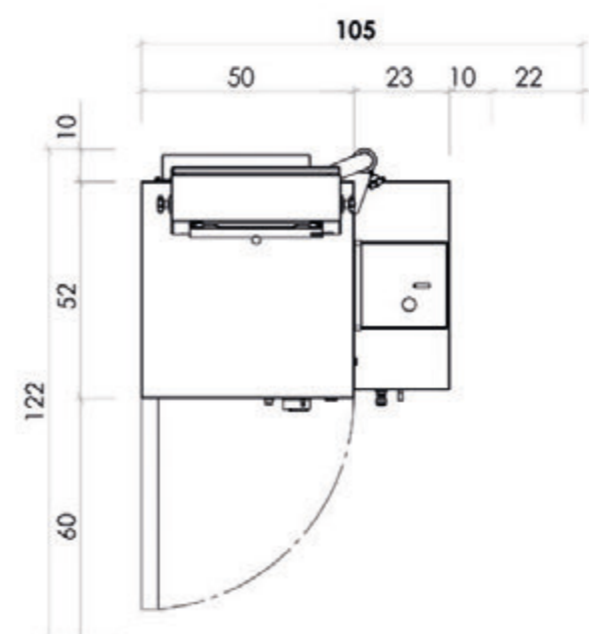
Вид спереди



Вид сбоку



Вид сверху



Необходимые подключения



Подключение воды от 2 до 4 бар



Безопасная розетка 240В/16А
При использовании предбойлера требуется безопасная розетка 400 В / 16 А (в Германии).



Слив / канализация



ЭКОНОМИЯ

СРАВНЕНИЕ КОРМЛЕНИЯ ПО РАЦИОНУ С КОРМЛЕНИЕМ ВВОЛЮ

(период наблюдения с 1 по 37 день)

	ПО РАЦИОНУ	ВВОЛЮ
Рабочее время (ч/день)*	0,5	1,5
Стоимость рабочего времени (€/час)	16,00 €	16,00 €
Количество ягнят (голов)	200	200
Перерасход ЗЦМ на голову**	0	4,4
Цена ЗЦМ (€/кг)	5,00 €	5,00 €

* ежедневные затраты рабочего времени на уборку, промывку и обслуживание техники

** перерасход ЗЦМ при кормлении вволю.
На 37й день:
ягнята - 7,4 кг ЗЦМ
козлята - 4,4 кг ЗЦМ

Экономия при использовании автомата с кормлением по рациону в сравнении с автоматом с кормлением вволю (ad libitum)

достигает 4.992,00 € в год



” Ваш партнер для устойчивого выращивания.



КОНСАЛТИНГ ОТ URBAN ИСПОЛЬЗУЙТЕ НАШ ОПЫТ

Для современного выращивания

Мы хорошо знакомы с трудностями, с которыми каждый день сталкиваются профессионалы при выращивании молодняка. И мы знаем, что это они включают большой спектр вопросов, чем просто кормление. Не менее важны такие вопросы, как требования к размещению, тип оптимального помещения для содержания. И как же выглядит оптимальное место?

Урбан видит выращивание молодняка как комплексную систему. Благодаря нашему многолетнему опыту мы предлагаем вам всесторонние консультации и поддержку при планировании концепции выращивания животных, в том числе и у вас на месте. Урбан всегда рядом с вами.

Планирование идеального помещения для животных.

Для вашего успеха.

Мы сопровождаем вас в планировании выращивания ягнят и телят. Вам интересно, как будет выглядеть ферма будущего? Давайте выясним вместе: Как должна выглядеть архитектура вашего нового помещения для животных? Как будут располагаться группы ягнят или телят? Соответствуют ли они всем действующим требованиям и предписаниям? Урбан всегда на вашей стороне и готов сопровождать вас на вашем индивидуальном пути к успеху.

Ваш успех – наша мотивация.

В ориентированном на будущее сельском хозяйстве вопрос финансирования является лишь его частью. Если вы хотите добиться успеха, вы должны инвестировать. Однако должны быть и соответствующие средства. При необходимости мы вместе найдем способ, чтобы финансы быстро отошли на второй план, и вы могли сосредоточиться на главном: выращивании ягнят и телят.

Мы работаем для вас.

У вас есть вопросы по нашему оборудованию? Вам нужна техническая поддержка? Или вы хотели бы поговорить с одним из наших консультантов без каких-либо обязательств? Свяжитесь с нами.

